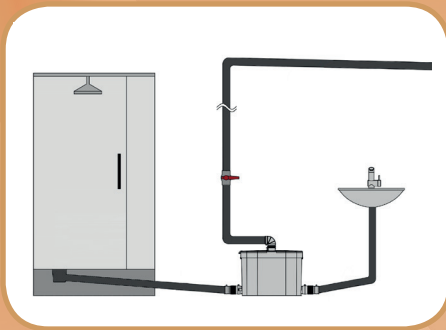


COMPUTHERM

szennyvízátemelő szivattyúk



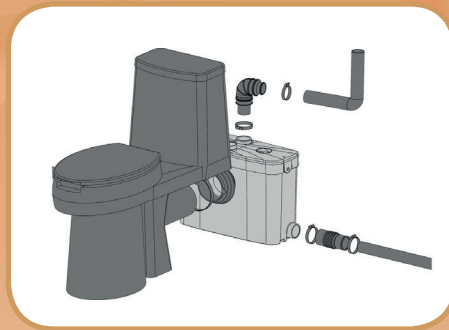
MP400



(mosdó, zuhanyzó, mosógép, stb..)



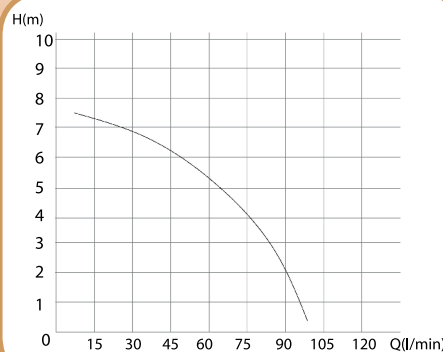
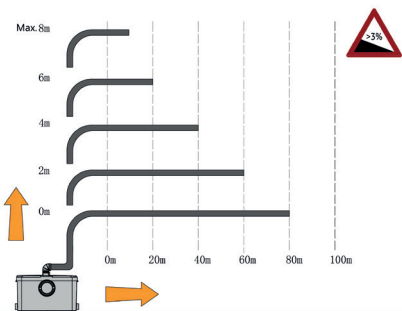
MP420



(WC, mosdó, zuhanyzó, mosógép, stb..)

A **COMPUTHERM MP400** és **MP420** típusú szennyvízátemelő szivattyúkat olyan beltéri szennyvízelvezetésre tervezték, ahol a keletkező szennyvíz távol és/vagy mélyebben van, mint a szennyvíz alapvezeték és így annak a csatornahálózatba juttatása gravitációsan nem biztosítható.

A készülék házába épített **450 W teljesítményű, max 100 l/perc vízzállítású** szennyvízszivattyú a szállítási teljesítményhatárán belül lehetővé teszi, hogy a háztartásban (WC, mosdó, mosógép, zuhanyzó stb.) keletkező (nem ipari szennyezettseggű), a készülékbe gravitációsan eljuttatott **szennyvizet max. 8 m függőleges magasságba és/vagy max. 80 m vízszintes távolságra** elszállítsa.



Tápfeszültség:
230 V AC, 50 Hz
Szivattyúmotor teljesítménye:
450 W
Maximális vízzállítás:
100 l/perc
Maximális szállítómagasság:
8 m
Maximális vízszintes szállítási távolság:
80 m
Szívóoldali csatlakozás:
1 x Ø100 mm (MP420 modell esetén)
és 3 x Ø40 mm
Nyomócsonk csatlakozás:
Ø23/28/32/44 mm

További részletek a www.computherm.info oldalon