

COMPUTHERM Q7RF (RX)
vezeték nélküli (rádiófrekvenciás)
vevőegység **COMPUTHERM**
szobatermosztátokhoz



Kezelési utasítás

A VEVŐEGYSÉG ÁLTALÁNOS ISMERTETÉSE

A **COMPUTHERM Q7RF (RX)** szobatermosztát vevőegység a **COMPUTHERM Q3RF**, **COMPUTHERM Q5RF**, **COMPUTHERM Q7RF** és **COMPUTHERM Q8RF** vezeték nélküli szobatermosztátokkal való együttes üzemeltetésre alkalmas. A **COMPUTHERM Q7RF (RX)** típ. kapcsoló üzemű vevőegység egy vezeték nélküli **COMPUTHERM** szobatermosztáttal üzemeltetve a Magyarországon forgalomban lévő kazánok és klímaberendezések túlnyomó többségének szabályozására alkalmas. Egyszerűen csatlakoztatható bármely, kétvezetékes szobatermosztát csatlakozási ponttal rendelkező gázkazánhoz, továbbá tetszőleges klímaberendezéshez vagy egyéb elektromos készülékhez függetlenül attól, hogy azok 24 V-os vagy 230 V-os vezérlőáramkörrel rendelkeznek. A vevőegység a szobatermosztát kapcsoló jelére a hozzá csatlakoztatott gázkazánt vagy egyéb elektromos készüléket vezérli.

Amennyiben gázkonvektoros fűtését szobatermosztáttal vezérelhetővé kívánja tenni a **COMPUTHERM KonvekPRO** és egy **COMPUTHERM** vezeték nélküli szobatermosztát segítségével, de több konvektort szeretne egy szobatermosztáttal vezérelni, akkor a **COMPUTHERM Q7RF (RX)** vevőegység segítségével tudja ezt megvalósítani. Egy **COMPUTHERM** vezeték nélküli szobatermosztát összehangolható több **COMPUTHERM Q7RF (RX)** vevőegységgel egyszerre, amely lehetővé teszi több gázkonvektor egyidejű vezérlését (részletesen lásd az 1. fejezetben).

1. A VEVŐEGYSÉG FELSZERELÉSE ÉS BEKÖTÉSE

FIGYELEM! A készüléket hozzáértő személynek kell telepítenie / üzembe helyeznie! Üzembe helyezés előtt győződjön meg arról, hogy sem a vevőegység, sem az a készülék, amit csatlakoztatni szeretne hozzá, nincs csatlakoztatva a 230 V-os hálózathoz. A készülék módosítása az elektromos áramütés illetve a meghibásodás kockázatával jár.

A **COMPUTHERM Q7RF (RX)** vevőegységet a kazán közelében, nedvességtől, portól, vegyi anyagoktól és hőtől védett helyen célszerű felszerelni. A vevőegység helyének kiválasztásánál vegye figyelembe azt is, hogy a rádióhullámok terjedését nagy tömegű fémtárgyak (pl. kazán, puffertartály, gázkonvektor stb.) ill. fém épületszerkezetek kedvezőtlenül befolyásolhatják. Ha van rá lehetőség, a zavarmentes rádiófrekvenciás összeköttetés biztosítása érdekében javasoljuk, hogy a vevőegységet a kazántól, gázkonvektortól és egyéb nagy terjedelmű fémszerkezetektől legalább 1-2 m távolságra, 1,5-2 m magasan szerelje fel. Javasoljuk, hogy a vevőegység felszerelése előtt a kiválasztott helyen ellenőrizze a rádiófrekvenciás összeköttetés megbízhatóságát.

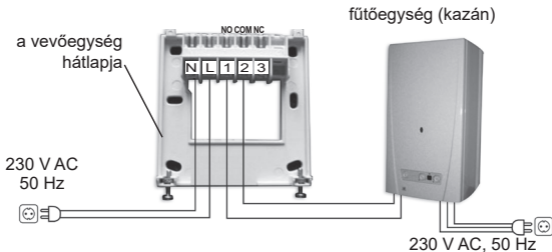
FIGYELEM! A vevőegységet ne szerelje a kazán burkolata alá illetve meleg csövek közvetlen közelébe, mert az károsíthatja a készülék alkatrészeit valamint veszélyeztetheti a vezeték nélküli (rádiófrekvenciás) összeköttetést.

A készülék felszereléséhez lazítsa meg a vevőegység alján lévő 2 csavart anélkül, hogy teljesen eltávolítaná azokat. Ezt követően válassza le a vevőegység előlapját, majd a hátlapot a mellékelt csavarokkal rögzítse a falra a kazán közelében.

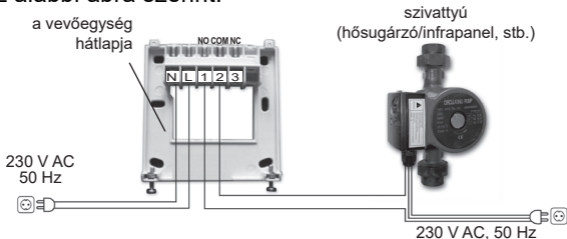
A csatlakozók felett, a műanyagba préselve található a bekötési pontok jelölései: **N, L, 1, 2, 3**.

A vevőegységet 230 V-os hálózati feszültséggel kell meg táplálni. Ez biztosítja a vevőegység tápellátását, de ez a feszültség nem jelenik meg a kimeneti csatlakozási pontokon (**1** és **2**). A hálózat nulla vezetékét az **N** pontra, míg a fázisvezetékét az **L** pontra kell kötni. Földelés bekötésére nincs szükség, mert a termék ket-tős szigeteléssel van ellátva. Javasoljuk, hogy a nyári üzemszünet alatt áramtalanítsa a készüléket.

A vevőegység egy váltóérintkezős, potenciálmentes relén keresztül vezérli a kazánt (vagy klímaberendezést), melynek csatlakozási pontjai: **1** (NO), **2** (COM) és **3** (NC). A szabályozni kívánt fűtő- vagy hűtőkészülék szobatermosztát bekötésére kialakított csatlakozási pontjait a sorkapocs nyugalmi állapotban nyitott **1** (NO) és **2** (COM) kapcsaira kell csatlakoztatni az alábbi ábra szerint.

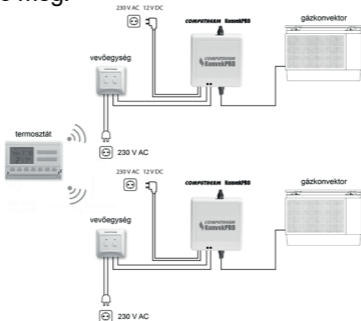


Ha olyan régi kazán vagy más készülék (pl. szivattyú) vezérlését szeretné megvalósítani, melynek nincs kialakítva csatlakozás szobatermosztát bekötésére, akkor a vevőegység 1 és 2 csatlakozási pontjait, mint egy kapcsoló csatlakozóit kösse be a vezérelni kívánt készülék hálózati csatlakozóvezetékének áramkörébe az alábbi ábra szerint.

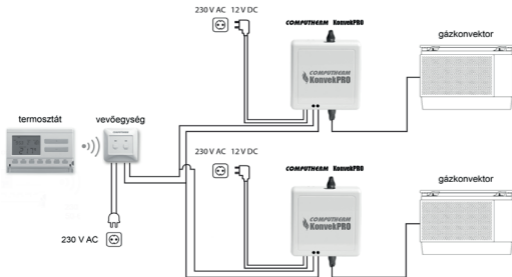


Amennyiben egy szobatermosztát használatával szeretne több gázkonvektort vezérelni, akkor szüksége van egy **COMPUTHERM** vezeték nélküli szobatermosztátra (már tartalmaz egy vevőegységet), annyi **COMPUTHERM**

KonvekPRO gázkonvektor vezérlőre, amennyi gázkonvektort kíván vezérelni és ennél egyel kevesebb **COMPUTHERM Q7RF (RX)** kiegészítő vevőegységre. Az alábbi ábra kettő gázkonvektor vezérlését mutatja egy darab vezeték nélküli szobatermosztáttal. Hasonló kialakítás több gázkonvektor esetén további vevőegységekkel és **COMPUTHERM KonvekPRO** gázkonvektor vezérlőkkel valósítható meg.



Amennyiben lehetősége van a konvektorok közötti vezetékes kapcsolat kialakítására, úgy a rendszert kevesebb **COMPUTHERM Q7RF (RX)** vevőegység használatával is kialakíthatja az alábbi ábra szerint.



FIGYELEM! A csatlakozások kialakításánál minden esetben vegye figyelembe a vevőegység terhelhetőségét és tartsa be a fűtő- vagy hűtőkészülék gyártójának utasításait!

Az **1**-es és **2**-es csatlakozási pontokon megjelenő feszültség csak a vezérelt rendszertől függ, ezért a felhasznált vezeték méretét a vezérelt eszköz típusa határozza meg. A vezeték hossza közömbös, a vevőegységet a kazán mellé vagy attól távol is felszerelheti, de ne szerelje a kazán burkolata alá.

Ha a körülmények miatt az adó és vevőegység közötti távolság túl nagy és emiatt a vezeték nélküli (rádiófrekvenciás) kapcsolat bizonytalanná válik, akkor telepítse a vevőegységet a termosztát helyéhez közelebb, vagy a hatótávolság megnövelése érdekében használjon **COMPUTHERM Q2RF** rádiófrekvenciás jeltovábbító készüléket.

2. A VEVŐEGYSÉG(EK) ÜZEMBE HELYEZÉSE

Kapcsolja be a vevőegység(ek) áramellátását. Nyomja meg és tartsa nyomva az összes használni kívánt vevőegység „M/A” gombját mindaddig (kb. 10 másodperc), amíg a zöld LED villogni nem kezd rajtuk. Ezután a szobatermosztátjának kezelési utasítása szerint hangolja össze a termosztátot a vevőegységgel(ekkel). Az összehangolás sikeres volt, ha a vevőegység(ek) en található zöld LED villogása megszűnik és kialszik, ezzel jelezve, hogy az adott vevőegység „megtanulta” az adó (termosztát) biztonsági kódját. A biztonsági kód áramszünet esetén sem vész el, azt a készülékek automatikusan megjegyzik.

3. HATÓTÁVOLSÁG ELLENŐRZÉSE

A vezeték nélküli (rádiófrekvenciás) termosztát és a vevőegység(ek) közötti vezeték nélküli (rádiófrekvenciás) kapcsolat megfelelő működését a használt termosztát kezelési útmutatója alapján ellenőrizheti.

4. A VEVŐEGYSÉG KÉZI VEZÉRLÉSE

A „**MANUAL**” gomb megnyomása leválasztja a termosztátot a vevőegységről. Ekkor a vevőegységhez csatlakoztatott kazán (vagy klímaberendezés) csak kézi vezérléssel, minden hőfokellenőrzés nélkül kapcsolható be ill. ki. A zöld LED folyamatos világítása a „**MANUAL**” állapotot jelzi. Az „**M/A**” gomb megnyomása kapcsolja be ill. ki a kazánt. (Bekapcsolt állapotban a piros LED világít.) A „**MANUAL**” gomb újbóli megnyomása megszünteti a kézi vezérlést és visszaállítja az automata (termosztáttal vezérelt) működést (a zöld LED kialszik).

GYAKRAN ISMÉTELT KÉRDÉSEK

Amennyiben úgy gondolja, hogy a készüléke nem megfelelően működik, illetve bármilyen problémája akad annak használata során, akkor javasoljuk, hogy olvassa el a honlapunkon található Gyakran Ismételt Kérdéseket (GYIK), amiben összegyűjtöttük a készülékeink használata során leggyakrabban felmerülő problémákat, kérdéseket, illetve azok megoldásait:

<http://www.computherm.info/gyik/>



A felmerült problémák döntő többsége a honlapunkon található tanácsok segítségével könnyedén, szakember segítsége nélkül is megoldható. Amennyiben nem talált megoldást a problémájára, javasoljuk, hogy keresse fel szakszervizünket.

Figyelem! A gyártó nem vállal felelősséget semmilyen, a készülék használata során fellépő esetleges közvetlen vagy közvetett kárért, bevételkiesésért.

TERMÉKISMERTETŐ ADATLAP

- Védjegy: **COMPUTHERM**
- Modellazonosító: **Q7RF (RX)**

MŰSZAKI ADATOK

- tápfeszültség: 230 V AC, 50 Hz
- készenléti teljesítményfelvétel: 0,01 W
- kapcsolható feszültség: max. 30 V DC / 250 V AC
- kapcsolható áramerősség: 6 A (2 A induktív terhelés)
- környezeti hatások elleni védelem: IP30
- tömeg: 150 g
- tárolási hőmérséklet: -10 °C ... +40 °C
- üzemi páratartalom: 5 % — 90 % kondenzáció mentes
- méret: 85 x 85 x 37 mm (H x SZ x M)

A **COMPUTHERM Q7RF (RX)** típusú szobatermosztát vevőegység megfelel a RED 2014/53/EU valamint az RoHS 2011/65/EU direktíváknak.



Gyártó:

QUANTRAX Kft.

H-6726 Szeged, Fülemlé u. 34.

Telefon: +36 62 424 133 • Fax: +36 62 424 672

E-mail: iroda@quantrax.hu

Web: www.quantrax.hu • www.computherm.info

Származási hely: Kína

Tekintse meg a készülék használatát bemutató videonkat weboldalunkon!



Copyright © 2020 Quantrax Kft. Minden jog fenntartva.